

Valvole a farfalla esecuzione Lug esenti da manutenzione
PN 16

ECOLINE-VFL 16i



Materiali

Descrizione	DN	Materiale
Corpo		EN-GJS-500
Disco		AISI 316
Manicotto		EPDM
Stelo		Acciaio inox

Applicazioni

- Impianti approvvigionamento idrico
- Condizionamento
- Trattamento-depurazione

Limiti d'esercizio

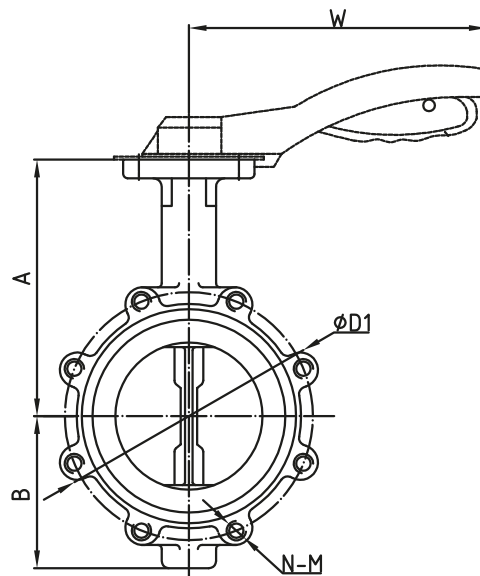
Temperatura da **-10 °C** a **+110 °C**
 Massima pressione ammissibile **16 bar**

Design

- Corpo full-lug con flange RF T4
- Scartamento secondo norme EN 558-1 serie 20
- Comando a leva fino al DN 200
- Comando con riduttore dal DN 250
- La valvola permette lo smontaggio a monte/valle della tubazione
- Verniciatura epossidica blu RAL 5005, spessore 250 micron
- Leva lucchettabile di serie

Dimensioni

ECOLINE-VFL 16i


Dimensioni in mm

DN	A	B	Ø D1	C	N-M	W	Peso [kg]
40	134	73	110	33	4-M16	180	3,37
50	134	73	125	43	4-M16	180	3,75
65	149	81	145	46	4-M16	180	4,20
80	161	97	160	46	8-M16	180	4,86
100	172	107	180	52	8-M16	225	4,86
125	198	124	210	56	8-M16	225	9,80
150	205	142	240	56	8-M20	225	13,18
200	243	174	295	60	12-M20	350	17,00